

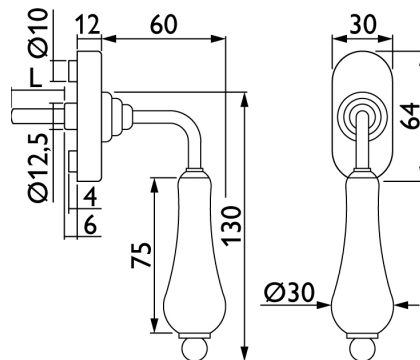
# PRODUKTDATENBLATT

**HERMAT** **H**

## Drehkipp-Rasterolive 1038 DK APPIANO

Nr.: 31533  
EAN: 4030755315339  
Artikelnummer: 1038.F/DK/31MM-04PW  
Beschreibung: Drehkipp-Rasterolive 1038 DK APPIANO  
Stiftlänge ca. 31 mm vorstehend  
Oberfl. 04 PW (Glanzchrom/Porzellan weiß)

Prüfnorm: -  
Klassifizierungsschlüssel: -  
Mengeinheit: Stück  
min. Bestellmenge: 1  
Verpackungsmenge: 30



Druckfehler: Irrtümer und Änderungen vorbehalten. Alle Maße nur Circaangaben. Farbabweichungen durch Drucktechnik und bedingt durch Fototechnik möglich.

Hermat-Metallwaren B. Porst GmbH - Frohnbergstraße 23, 92256 Hahnbach - Tel.: +49-9664-9135-0 / Fax -50 - E-mail: info@hermat.de

Weitergabe an Dritte und Vervielfältigung ist untersagt.

**H**

## Drehkipp-Rasterolive 1038 DK APPIANO

### Klassifizierung

|                              |                           |
|------------------------------|---------------------------|
| Art                          | Drehkipp Rasterolive      |
| Abschließbar                 | Nein                      |
| Werkstoff                    | Messing                   |
| Oberfläche                   | poliert                   |
| Veredelung                   | verchromt                 |
| Vierkant                     | 7 mm                      |
| Stiftüberstand               | 31 mm                     |
| Lagerung                     | Feder-Rasterung           |
| Lager festdrehbar            | Nein                      |
| Unterkonstruktion            | Metall                    |
| Nocken Durchmesser           | 10 mm                     |
| Rasterung                    | 90°                       |
| Schrauben mm                 | M5x40                     |
| Handhabe Werkstoff           | Porzellan                 |
| Handhabe Grundfarbe          | weiß                      |
| Grifflänge mm                | 130                       |
| Grifftiefe mm                | 60                        |
| Griff Durchmesser mm         | 30                        |
| Rosette Höhe mm              | 64                        |
| Rosette Breite mm            | 30                        |
| Rosette Stärke mm            | 12                        |
| Eignung nach EN 1627         | Nein                      |
| Prüfung gemäß EN 13126-3     | Nein                      |
| lieferantenspezifische Farbe | Glanzchrom/Porzellan weiß |

### Verwandte Produkte

| Nr.   | Nummer Berichte      |
|-------|----------------------|
| 31534 | 1038.F/DK/35MM-04PW  |
| 31535 | 1038.F/DK/40MM-04PW  |
| 31530 | 1038.F/DKS/31MM-04PW |
| 31531 | 1038.F/DKS/35MM-04PW |
| 31532 | 1038.F/DKS/40MM-04PW |

Druckfehler: Irrtümer und Änderungen vorbehalten. Alle Maße nur Circaangaben. Farbabweichungen durch Drucktechnik und bedingt durch Fototechnik möglich.

Hermet-Metallwaren B. Porst GmbH - Frohnbergstraße 23, 92256 Hahnbach - Tel.: +49-9664-9135-0 / Fax -50 - E-mail: info@hermat.de

Weitergabe an Dritte und Vervielfältigung ist untersagt.

