

## Ausschreibungstext :

Glastür - Magnetfallenschloss passend für Zargen mit 24 mm Falztiefe bei 8 bzw. 10 mm Glasdicke mit Schlossabdeckungen allseitig abgerundet aus Aluminium bzw. Edelstahl.  
Durchgängig freie Glaskante im Schlossbereich. Beiliegender, farblich abgestimmter Klebestreifen zur Abdeckung der Schlossgegensseite.

Magnet - Schlossfalle aus Metall mit Kunststoffeinlage für besonders leisen Türverschluss.

Stufenlos verstellbare Federstärke der Schlossnuss bei BB und PZ über Innensechskantschraube.

Spezial - Spannuss mit 2 Klemmfedern zur optimalen Fixierung des Drückerstiftes. Verstärkte Edelstahl - Federn für optimalen Sitz des Türdrückers auf dem Schloss.

Drückerführung für 16 mm Drückeransatz montiert / für 18 mm lose beiliegend.

Stirnseitig fest verschraubte Schlossabdeckung.

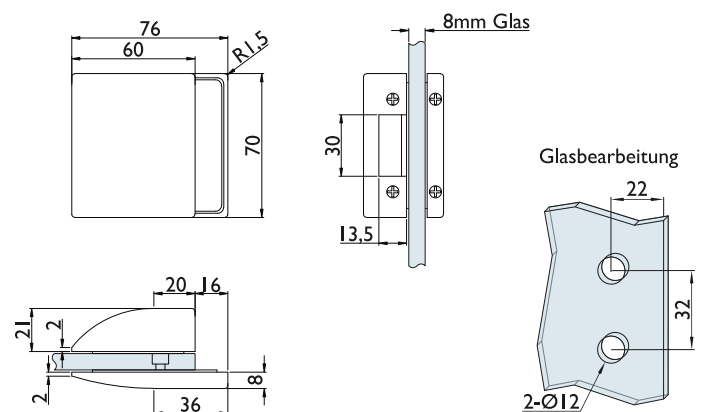
Der beiliegende Schließblech - Magneteinsatz mit Farbsticker ist passend für viele Standard Schließbleche der deutschen Türenindustrie.

## Lieferbar in den Ausführungen:

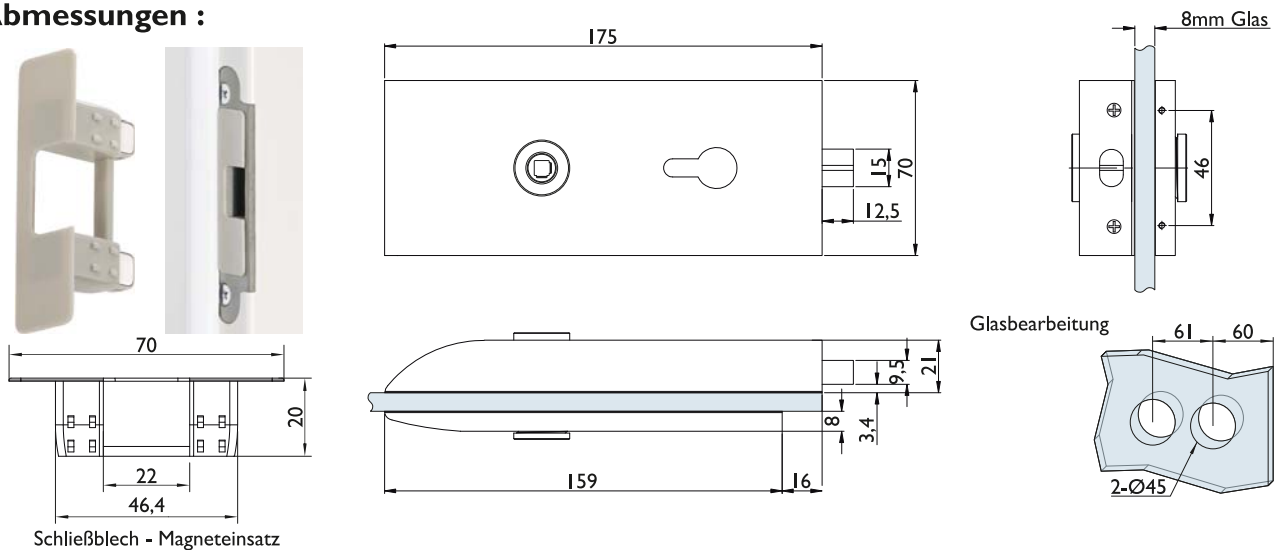
OL (Drückersitz vorne, ohne Verriegelungsfunktion),  
BB- und PZ- gelocht (jeweils Drückersitz hinten)  
sowie als Gegenkasten GKS

## Lieferbare Oberflächen

OF 60 (Edelstahl matt)



## Abmessungen :



Schließblech - Magneteinsatz