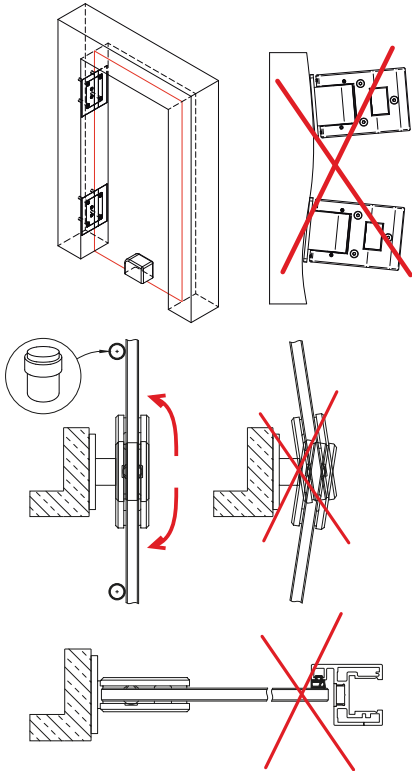
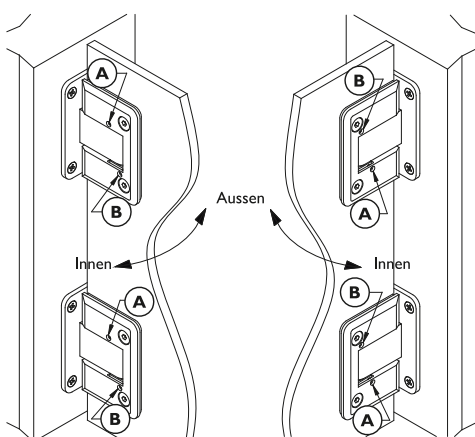


Allgemeine Hinweise:



- Beim Einbau von Pendeltürbändern ist unbedingt darauf zu achten, dass beide Bänder in einer Flucht untereinander montiert sind.
- Schon bei leicht versetztem Einbau ist die Selbstschließung ab 70° nicht mehr gewährleistet.
- Bei dem Pendeltürband liegen keine Schrauben oder Dübel bei, da diese Montagematerialien unbedingt an die bauseitigen Gegebenheiten vor Ort anzupassen sind
- Überprüfen Sie vor der Montage die Tragfähigkeit des Untergrundes.
- Die Angabe der Selbstschließfunktion bezieht sich auf ein Türgewicht von 45 kg. Bei einem Türgewicht von 60 kg verringert sich der Wert auf ca. 50°.
- Um die nicht sachgemäße Benutzung und die dadurch folgende Beschädigung an Türblatt, Zarge, Beschlag usw. zu vermeiden, muss auf beiden Seiten ein Türstopper montiert werden!
- Das Band ist nicht für eine Anschlagtür geeignet
- Durch die Rückstellfunktion sind geringe Funktionsgeräusche nicht vollkommen ausgeschlossen.
- Eine jährliche Wartung (oder nach 100.000 Bewegungszyklen) der Bänder durch Fachpersonal wird empfohlen.

Montagehinweis:



Die Einstellung dieses Pendeltürbandes ist mit etwas Fingerspitzengefühl vorzunehmen. Das Band wird mit einer 90° Voreinstellung geliefert.

Mit den 4 Madenschrauben (**A + B**) lässt sich das Band dann um 10° verstellen. Wie auf dem Bild links zu sehen, können Sie den Bolzen des Bandes verdrehen. Dabei ist eine Schraube immer für das drehen des Bolzen verantwortlich (Schraube **A** oder **B** je nachdem in welche Richtung sich der Bolzen drehen soll) Mit der gegenüberliegenden Schraube kontern Sie diese Einstellung.

Deshalb sollten beide Schrauben zunächst gelöst werden.

Da sich der Bandbolzen beim kontern mit der gegenüberliegenden Madenschraube leicht zurückstellen kann, muss diese Einstellung mit etwas Fingerspitzengefühl vorgenommen werden. Nach dem leichten kontern sollte auch die Einstellschrauben wieder leicht nachgezogen werden.

Zusätzlich ist es aber genauso wichtig, diese Einstellung, bei beiden Bändern parallel vorzunehmen.

Nach dem Einstellen: Beim Anziehen der Schrauben **A+B** gleichmäßig vom oberen Band beginnend nach unten immer mit einer 1/4 Umdrehung anziehen, bis diese Schraube fest sitzen.

Achtung: Bei losen Schrauben kann es zu einem lauten „Knack“ Geräusch kommen !